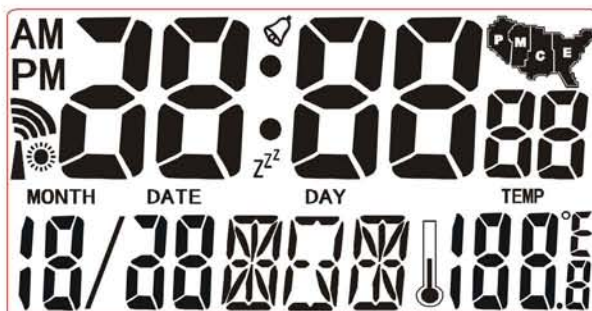


一、 LCD 全图



二、 IC 工作电压：1.5V，LCD 参数：1/5Duty，1/3Bias，4.5V

三、 按键定义

- ① **[MODE]**: 切换时间与闹铃界面。
- ② **[SET]**: 按住 2S 进入时间或闹铃的设定，设定时移位。
- ③ **[UP]/[°C/°F]/[ALM On/Off]/[MANUAL]**: a、设定时是 UP 功能；b、时间界面下是 °C/°F 切换；c、闹铃界面下是开/关闹铃；d、时间界面下按住 2S 进入手动接收电波信号，当正在接收时是关掉接收电波信号。
- ④ **[SNZ]/[LIGHT]**: 正在响闹铃时进入 5 分钟的贪睡，并且亮背光灯 3S；不是在响闹铃时亮背光灯 3S。
- ⑤ **[MANUAL]**: 时间界面下按住 2S 进入手动接收电波信号，当正在接收时关掉接收电波信号。
- ⑥ **[ZONE/DST]**: 按一下切换时区；按住 2S 开/关夏令时。

四、 功能概述

- 1、 美国 (**WWVB**) Radio Control Clock(RCC)功能。
- 2、 时钟 (时/分/秒)，并可 12/24 小时制切换。
- 3、 日期、星期及温度显示 (月/日 星期 温度)，可设定年份从 2000 年至 2099 年。
- 4、 自动测量温度，温度范围 $-9.9^{\circ}\text{C} \sim 50^{\circ}\text{C}$ ($14.18^{\circ}\text{F} \sim 122^{\circ}\text{F}$)，温度显示解析度 0.1°C ，精度 $\pm 1\%$ ，测温周期为 60 秒。
- 5、 闹铃功能，响闹时间为一分钟。
- 6、 贪睡功能，贪睡时间为 5 分钟。
- 7、 可切换美国的四个时区。
- 8、 有夏令时功能。
- 9、 背光灯功能 (3 秒)。
- 10、 有按键音。

五、 上电初始值

时间：2004-1-1, PM12: 00 00, 12 小时制, 无夏令时, 东部时区。

闹铃：AM12: 00, 关闭闹铃。

温度为华氏度^{°F}。

六、 操作说明

1、 时间设置

在显示时间界面下, 按 SET 键 2S 进入时间设置, 再按 SET 键切换设置项目, 顺序为: 12/24→时→分→年→月→日→确定。按 UP 键所设定项目加 1, 长按 UP 键为快加。操作如下:

- a) 按 SET 两秒进入设置状态: 小时位闪烁, 按 UP 键可切换选择 12 或 24 小时制;
- b) 按一下 SET 键, 小时开始闪烁, 按 UP 键进行调整;
- c) 按一下 SET 键, 分开始闪烁, 按 UP 键进行调整, 同时秒清 0;
- d) 按一下 SET 键, 年开始闪烁, 按 UP 键进行调整;
- e) 按一下 SET 键, 月开始闪烁, 按 UP 键进行调整;
- f) 按一下 SET 键, 日开始闪烁, 按 UP 键进行调整;
- ◆ 星期会随日期的改变自动调整显示。
- g) 按一下 SET 键, 确认设定并返回正常时间界面。

在设定状态时, 若超过 30 秒无任何键按下, 则确认设置并返回正常时间界面。

2、 闹铃设置

- a、按 MODE 键到显示闹铃界面后, 按 SET 键 2S 进入闹铃设置, 再按 SET 键切换设置项目, 顺序为: 小时→分钟→确定。
- b、在闹铃界面且不在设置状态下, 按 UP 键开启/关闭闹铃。
- c、正在闹铃时, 按 SNZ 键, 5 分钟后贪睡闹铃会再次响起。
- d、在闹铃界面且不是设置状态下 60 秒返回时间界面。

3、 温度^{°C}/^{°F}切换显示

在时间界面且不在设置状态下, 按 UP 键切换^{°C}/^{°F}显示。

4、手动强制接收 RCC

在时间界面且不在设置状态下，按 UP 键或 MANUAL 键 2S 手动强制接收 RCC。

5、切换时区

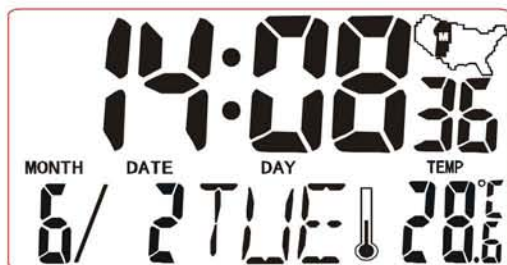
在时间界面下，按 Zone/DST 键切换美国的四个时区。

6、开启/关闭夏令时

按 DST 键 开启/关闭夏令时。

七、RCC 接收说明

- 1、在 RCC 信号范围内，会自动接收 RCC，并自动调整时间。
- 2、在上电复位时，会自动接收 RCC。
- 3、按 UP 键或 Manual 键 2S 可强制接收 RCC。
- 4、每天的 **AM2:00**，**AM3:00**，**AM4:00** 会自动接收 RCC，如果当天有 1 次成功收到过 RCC，当天就不会再去接收 RCC，比如：在 AM2:00 成功收到 RCC，那么 AM3:00，AM4:00 就不会再接收 RCC，要等到下一天才会自动去接收 RCC。
- 5、接收 RCC 所用的时间：
 - a、在信号比较弱时，可能会接收 8 分钟。（最长 8 分钟）
 - b、完全没有信号时，接收 4 分钟。
 - c、信号很好时，接收 2~3 分钟。



时间界面

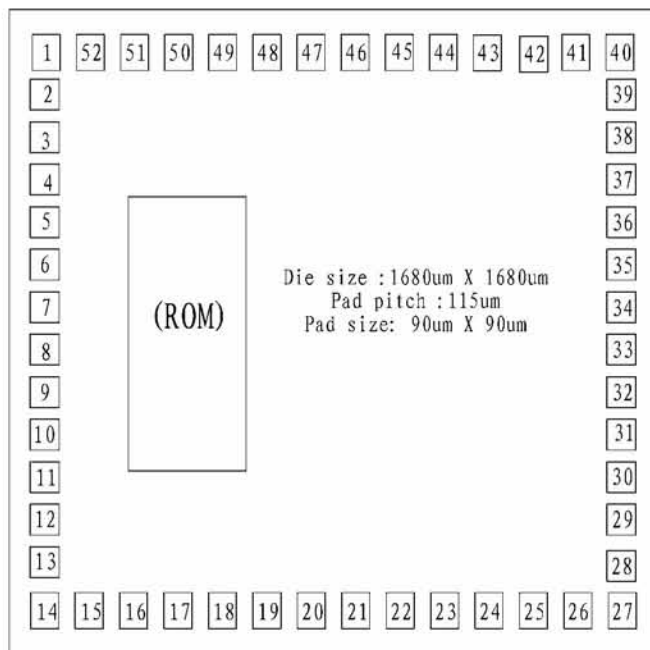


闹铃界面

DL8031

美国电波钟

邦定图 (注: IC 底座须接地)



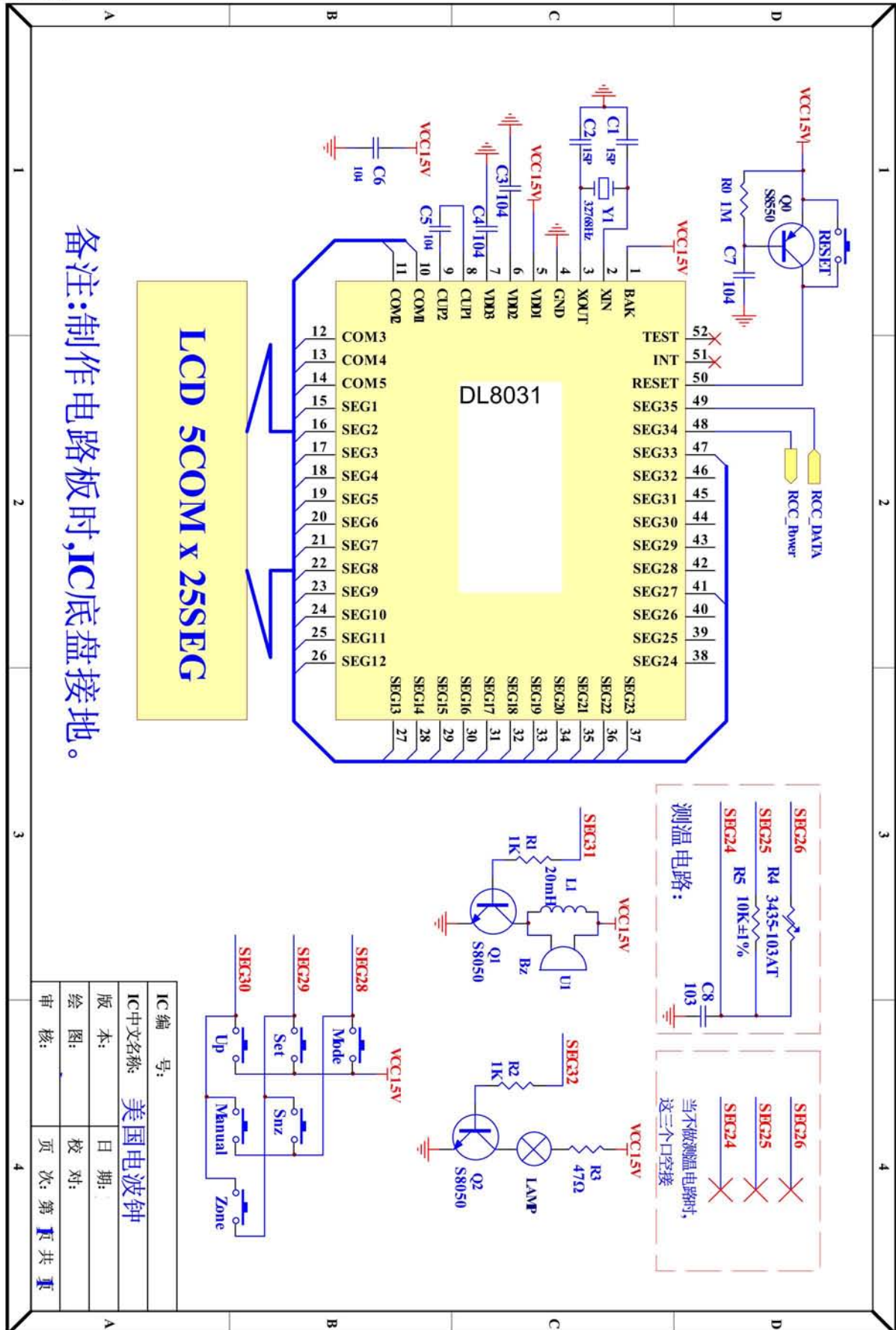
PAD COORDINATE

No	Name	X	Y	No	Name	X	Y
1	BAK	77.5	1602.5	27	SEG13	1602.5	77.5
2	XIN	77.5	1472.5	28	SEG14	1602.5	207.5
3	XOUT	77.5	1357.5	29	SEG15	1602.5	322.5
4	GND	77.5	1242.5	30	SEG16	1602.5	437.5
5	VDD1	77.5	1127.5	31	SEG17	1602.5	552.5
6	VDD2	77.5	1012.5	32	SEG18	1602.5	667.5
7	VDD3	77.5	897.5	33	SEG19	1602.5	782.5
8	CUP1	77.5	782.5	34	SEG20	1602.5	897.5
9	CUP2	77.5	667.5	35	SEG21	1602.5	1012.5
10	COM1	77.5	552.5	36	SEG22	1602.5	1127.5
11	COM2	77.5	437.5	37	SEG23	1602.5	1242.5
12	COM3	77.5	322.5	38	SEG24	1602.5	1357.5
13	COM4	77.5	207.5	39	SEG25	1602.5	1472.5
14	COM5	77.5	77.5	40	SEG26	1602.5	1602.5
15	SEG1	207.5	77.5	41	SEG27	1472.5	1602.5
16	SEG2	322.5	77.5	42	SEG28	1357.5	1602.5
17	SEG3	437.5	77.5	43	SEG29	1242.5	1602.5
18	SEG4	552.5	77.5	44	SEG30	1127.5	1602.5
19	SEG5	667.5	77.5	45	SEG31	1012.5	1602.5
20	SEG6	782.5	77.5	46	SEG32	897.5	1602.5
21	SEG7	897.5	77.5	47	SEG33	782.5	1602.5
22	SEG8	1012.5	77.5	48	SEG34	667.5	1602.5
23	SEG9	1127.5	77.5	49	SEG35	552.5	1602.5
24	SEG10	1242.5	77.5	50	RESET	437.5	1602.5
25	SEG11	1357.5	77.5	51	INT	322.5	1602.5
26	SEG12	1472.5	77.5	52	TEST	207.5	1602.5

DL8031

美国电波钟

原理图



DL8031

美国电波钟

LCD 图

LCD 参数: 1/5Duty, 1/3Bias, 4.5V

